

Аудиосистемы Bose 201 и 301

РУКОВОДСТВО ПОЛЬЗОВАТЕЛЯ

BOSE[®]

Где найти ...

Монтаж	3
Общая характеристика	3
Распаковка	3
Размещение	3
Выбор монтажного кабеля	4
Зачистка кабеля	4
Подключение	5
Испытание	5
Эксплуатация и обслуживание	6
Различные звуковые режимы	6
Чистка	6
Справочная информация и рекомендации	7
Поиск неисправностей	7
Обслуживание пользователей	7
Гарантийный период	7
Технические характеристики	8
Дополнительные устройства	8

Сертификат покупки

Серийные номера колонок указаны на их днищах.

Серийный номер _____ и _____

Продавец _____

Телефон _____ Дата покупки _____

Храните чек и гарантийную карту вместе с этим руководством.

ДЕКЛАРАЦИЯ СООТВЕТСТВИЯ

Заявители:

Корпорация BOSE. The Mountain
Framingham. MA 01701-9168 USA

Признают свою исключительную ответственность,
утверждая, что изделие:

Вид оборудования

Аудиосистемы

Тип

201 и 301 серия V

Изготовленное согласно директиве 89/336/ЕЕС Европейской Ассоциации Производителей и пункту 10(1) указанной директивы, полностью соответствует следующим нормам (документам):

ТЕХНИЧЕСКИЕ ПРАВИЛА EN 50081-1, EN 50082-1

Аттестовано фирмой BOSE

22 марта 2002

Bose B.V., Nijverheidstraat 8
1135 GE Edam, The Netherlands

Ник Меркс
Вице-президент
Официальный представитель
BOSE в ЕС

Общая характеристика

Аудиосистемы Bose 201 и 301 серии V воспроизводят естественный баланс отраженной и непосредственно излученной звуковой энергии, характерный для обширных открытых пространств.

Аудиосистемы 201 и 301 значительно отличаются от других известных систем, поэтому обязательно прочтите это руководство. Это поможет Вам правильно установить колонки и получить настоящее удовольствие, слушая их.

Распаковка

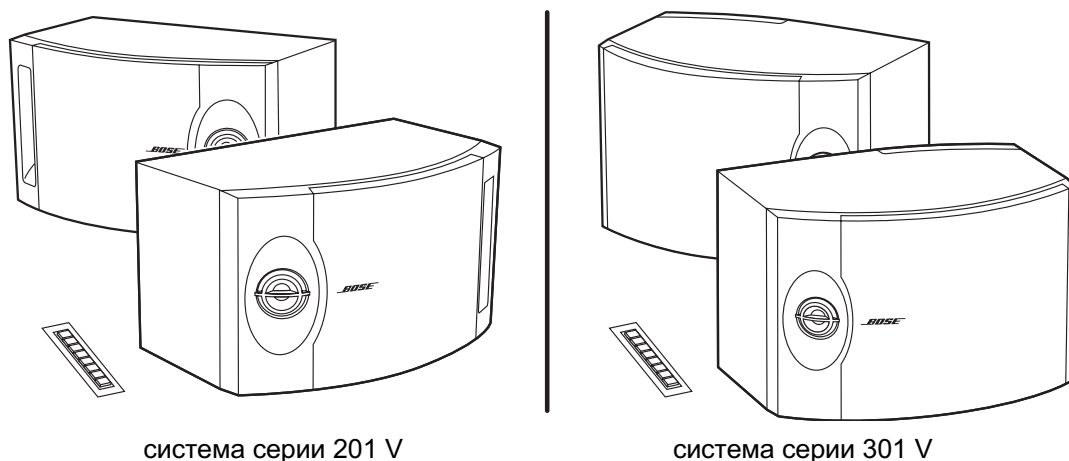
Осторожно распакуйте колонки и на всякий случай не выбрасывайте тару. Проверьте комплектацию в соответствии с рис. 1.

Если обнаружите повреждение хотя бы одной из колонок, запакуйте обе в исходную тару и немедленно свяжитесь с официальным дилером Bose.

- ♪ **Примечание.** Сразу же впишите серийные номера колонок в памятку (см. ниже) и в гарантийную карточку.
- ⚠ **ОСТОРОЖНО!** Не подпускайте к упаковочным пластиковым пакетам детей: они могут в них задохнуться!

Рис. 1

Содержимое упаковочной коробки



система серии 201 V

система серии 301 V

Размещение

Конструкция колонок систем 201 и 301 предусматривает их установку в горизонтальном положении на стационарной гладкой поверхности стола или настенной полки (рис. 2). Правую и левую колонку определяют по соответствующим меткам на задней стороне и размещают лицевой стороной к слушателю соответственно справа и слева от него. Выбор конкретного местоположения колонок зависит от размеров и архитектуры Вашего помещения, а также от Вашего индивидуального восприятия их звучания. Многократной перестановкой можно найти положение колонок, оптимальное с точки зрения удобства и устаивающего Вас качества звука.

- ♪ **Примечание.** Не рекомендуется снимать решетки на лицевой панели колонок: они защищают звукоизлучающие головки, находящиеся внутри колонок.
- ⚠ **ВНИМАНИЕ!** Конструкция колонок систем 201 и 301 в принципе позволяет им сохранять заданное положение на стационарной полке, столе или пульте. Однако не исключен риск скольжения на мраморных, стеклянных или полированных деревянных поверхностях. Для придания колонкам дополнительной устойчивости следует приклеить резиновые подкладки на их плоском днище: по всем углам и на расстоянии 2,5 см от центра лицевой панели.

Нельзя включать колонки в движущемся транспорте. При настенной установке пользуйтесь только специальными кронштейнами Bose WB-3 и строго следуйте прилагаемой к ним инструкции.

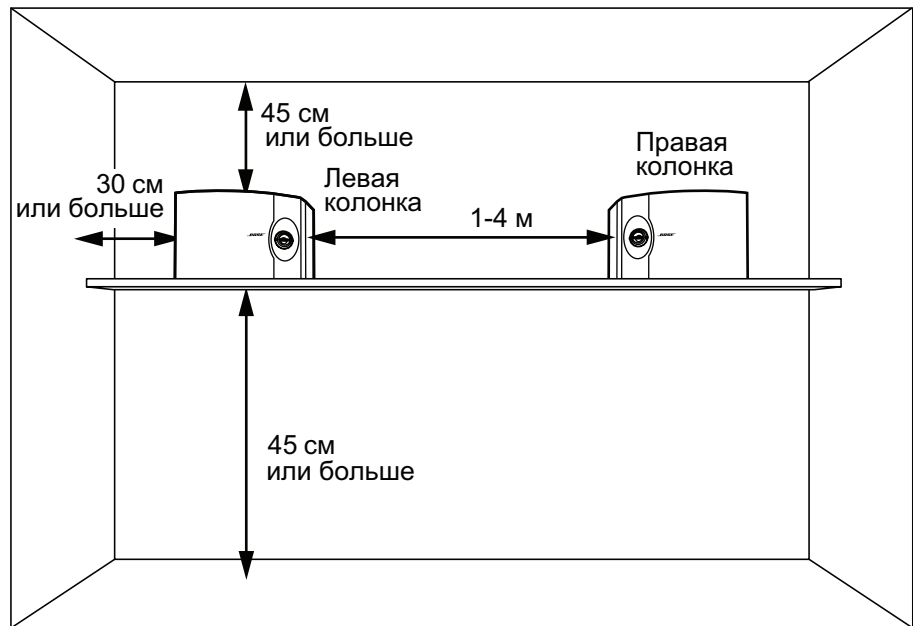
Помните, что неправильно установленные колонки могут упасть, травмировать людей и сами получить повреждения.

При выборе схемы размещения рекомендуется:

- ставить колонки на расстоянии не менее 60 см от экрана телевизора или монитора;
- оставлять минимум 45 см между задней поверхностью колонок и стеной.

Рис. 2

Рекомендуемая схема размещения



ВНИМАНИЕ! Эффекта естественного звучания можно добиться, только поместив правую и левую колонки лицевой панелью к слушателю соответственно справа и слева от него.

Выбор монтажного кабеля

Очень важно выбрать кабель нужного калибра (сечения). Отклонения в амплитудно-частотной характеристике системы не будут превышать $\pm 0,5$ дБ при следующих размерах кабеля:

Калибр (сечение)	Длина
18 (0,82 мм ²)	6 м
16 (1,3 мм ²)	9 м
14 (2,1 мм ²)	15 м

🎵 **Примечание.** При необходимости пропустить кабель через стену или под полом обязательно ознакомьтесь с правилами техники безопасности при строительных работах сами или с помощью специалиста.

Зачистка кабеля

Кабель состоит из двух изолированных проводов — жил. Изолирующая оплетка одной из жил (+) помечена цветом или имеет продольные или поперечные полосы.

На концах каждого кабеля срежьте по 12 мм изоляции на каждом из проводов. Согните все оголенные концы, чтобы они случайно не перемкнули клеммы. Внимательно следите за тем, чтобы при подключении плюсовая жила попала в плюсовую клемму, а минусовая — в минусовую клемму.

🎵 **Примечание.** Пометки на изолирующей оплетке жилы иногда бывают едва различимы и для их выявления может потребоваться тщательный просмотр обоих проводов.

Подключение

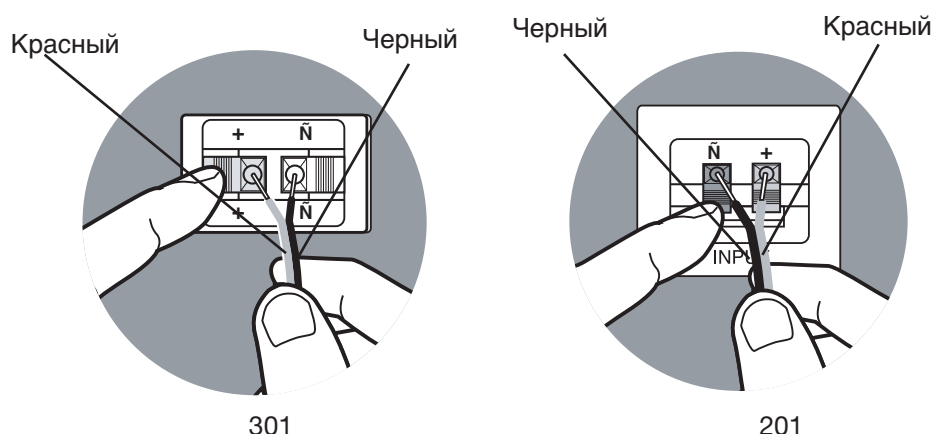
Нажатием лапки откройте клемму на задней стороне колонки и введите в нее жилу соответствующего знака (рис. 3).

- ▲ **ВНИМАНИЕ!** Прежде чем начать подключение выключите ресивер и отсоедините его от источника переменного тока (сети). Не сделав этого, Вы можете повредить Вашу систему.
- ▲ **ВНИМАНИЕ!** Ни в коем случае не пользуйтесь проводами с поврежденными жилами или изношенной изоляцией. Это может привести к поражению электрическим током и повреждению системы.

1. Подключите один из кабелей к правой колонке:
 - Вставьте конец помеченного (+) провода в плюсовую клемму.
 - Вставьте конец непомеченного (–) провода в минусовую клемму.
2. Другой конец того же кабеля подключите к клеммам «ВЫХОД ПРАВОЙ КОЛОНКИ (RIGHT SPEAKER OUTPUT)» на ресивере:
 - Вставьте конец помеченного (+) провода в плюсовую клемму.
 - Вставьте конец непомеченного (–) провода в минусовую клемму.
3. Подключите другой кабель к левой колонке и клеммам «ВЫХОД ЛЕВОЙ КОЛОНКИ (LEFT SPEAKER OUTPUT)» на ресивере, повторив операции 1 и 2.

Рис. 3

Подключение к клеммам



Испытание

Чтобы убедиться в нормальном функционировании аудиосистемы, проделайте следующие операции.

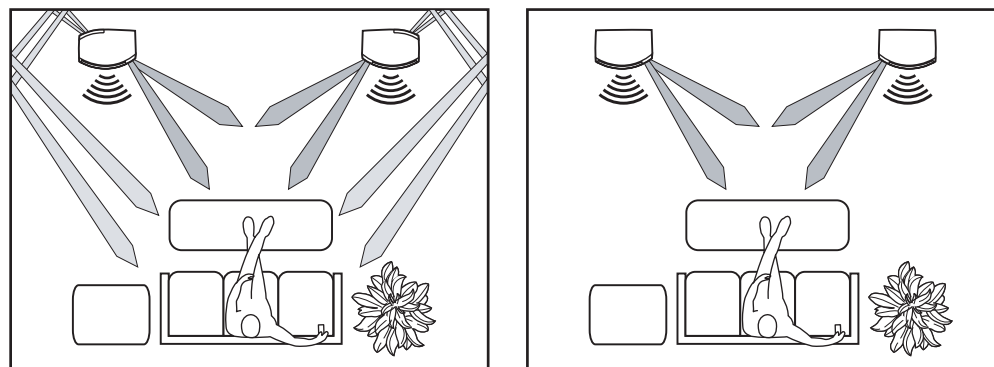
1. Включите ресивер и переключите его на «MONO» (если монофонический режим предусмотрен его конструкцией).
2. Выключите все источники внешних эффектов, например постороннего звука.
3. Поставьте в среднее положение ручку баланса.
4. Проиграйте через колонки несколько музыкальных фрагментов с глубокими басами.
5. Звук должен исходить из точки между двумя колонками. Басы должны быть насыщенными и естественной окраски. Если не так, то возможно перепутаны подключенные концы (+/–) и поэтому колонки работают не в фазе (см. «Подключение»). Исправьте ошибки подключения, переключив на +/+ и –/–, и повторите операции 1-4.

Различные звуковые режимы

Аудиосистемы 201 и 301 приспособлены для работы с различными стереофоническими ресиверами и усилителями в качестве фронтальных и тыловых источников звука. Системы обеспечивают эффект естественного звука в открытом пространстве и потому идеальны для использования в домашнем театре, а также для прослушивания CD, аудиокассет и радио.

Рис. 4

Траектории распространения звука от колонок 301 и 201 серии V



301

201

Чистка

Для очистки поверхности колонок пользуйтесь влажной тряпкой из мягкой ткани. Не допускайте разбрызгивания жидкости вблизи колонок и попадания капель в звуковые проемы. Не применяйте для чистки растворители, химические препараты и растворы, содержащие спирт, нашатырь, а также абразивные частицы.

Лицевые решетки колонок не требуют специального ухода. С них только удаляют пыль с помощью пылесоса.

Поиск неисправностей

Неисправность	Процедура поиска
Нет звука в обеих колонках	<ul style="list-style-type: none"> • Проверьте, включен ли ресивер и подключен ли он к сети. • Проверьте, работает ли источник переменного напряжения (сеть). • Отключите все наушники, включенные через разъем для наушников • Проверьте, не включен ли «РЕЖИМ ОТКЛЮЧЕНИЯ ЗВУКА (MUTE)». • Проверьте исправность ресивера, пользуясь руководством по его эксплуатации. • Проверьте контакты монтажного кабеля с колонками и ресивером (см. «Подключение» на стр. ??). Исправьте ошибки подключения.
Нет звука в одной из колонок	<ul style="list-style-type: none"> • Отключите работающую колонку от ресивера. • Переключите кабель неработающей колонки в клеммы работающей. <ul style="list-style-type: none"> – Если колонка заработала, неисправность в ресивере. – Если нет, продолжайте поиск неисправности. • Отключите кабель от работающей колонки и подключите его к неработающей и любой паре клемм ресивера. <ul style="list-style-type: none"> – Если неработавшая колонка заработала, поврежден ее исходный кабель. – Если колонка по-прежнему не работает, неисправность в ней самой.
Искажение звука в одной из колонок	<ul style="list-style-type: none"> • Процедура поиска неисправности та же, что при отсутствии звука в одной из колонок
Ослабленное звучание низких или высоких	<ul style="list-style-type: none"> • Настройте баланс на ресивере. • Проверьте правильность подключения (+/+ и -/-) — см. «Подключение» на стр. ??. • Передвиньте колонки ближе к боковым стенам помещения и другим звукоотражающим преградам или дальше от них. Не ставьте колонки точно посередине между полом и потолком или другой звукоотражающей преградой.

Обслуживание пользователей

Если рекомендованная выше процедура не дала результата, обращайтесь к официальному дилеру Bose. Для получения информации или помощи непосредственно от Bose пользуйтесь телефонами, указанными в списке, прилагаемом к колонкам при поставке. Фирма Bose сделает все возможное, чтобы устранить неисправности, оговоренные гарантийными условиями.

Гарантийный период

В отношении аудиосистем Bose 201 и 301 серии V действует ограниченная переходящая гарантия. Ее условия изложены в гарантийной карточке, прилагаемой при поставке. Заполните отрывной информационный талон и отправьте его почтой на фирму Bose.

Технические характеристики

Особенности системы

Комбинация прямого и отраженного звукоизлучения Direct/Reflecting®.

Стереофонические верхнечастотные излучатели Targeting®.

Корпус с настроенным акустическим выходом.

Компьютерный контроль качества Syncom®.

Комплектация звукоизлучающими головками

201: 1 нижнечастотная 16,5 см; 1 верхнечастотная 5 см

301: 1 нижнечастотная 20 см; 2 высокочувствительные верхнечастотные 5 см

Совместимость/полное сопротивление

201 совместима с усилителями и ресиверами номинальной мощностью 100-120 Вт на канал. Номинальное полное сопротивление 8 Ом

301 совместима с усилителями и ресиверами номинальной мощностью 100-150 Вт на канал. Номинальное полное сопротивление 4-8 Ом

Отделка корпуса

Полимерная и виниловая обшивка на дереве. Цвет черный или светло-вишневый.

Габариты/масса

201: 20 см x 35 см x 22 см

одна колонка без упаковки – 5 кг

пара колонок в картонной упаковке – 11,4 кг

301: 25 см x 36 см x 25 см

одна колонка без упаковки – 5,7 кг

пара колонок в картонной упаковке – 13 кг

Дополнительные устройства

Фирма Bose поставляет стойки FS-01 и кронштейны WB-3, специально предназначенные для систем 201 и 301 серии V. Получить информацию и заказать их можно у официального дилера Bose. Обратиться непосредственно на фирму Bose можно по телефонам, указанным в списке, прилагаемом при поставке.

Рис. 5

А – пульт Bose FS-01

В – кронштейны WB-3

