

Обзор изделия

Акустические системы Bose® FreeSpace® DS 100F – это высококачественные встраиваемые громкоговорители, созданные для коммерческого применения, они обеспечивают воспроизведение музыки переднего плана и речи в различных торговых и общественных заведениях. Их безупречный внешний вид прекрасно сочетается с различными материалами потолков. Громкоговорители DS 100F соответствуют многочисленным мировым стандартам для систем озвучивания помещений и оповещения.

Информация об изделии

Громкоговорители FreeSpace DS 100F созданы для установки на потолках на высоте до 10 метров.

Дополнительный комплект крепежа позволяет подвешивать их к открытым потолкам.

Громкоговорители FreeSpace DS 100F можно использовать как обычную акустическую систему мощностью 100 ватт в низкоомных цепях (8 Ом), и также в линиях напряжением 70/100 В. Режимы работы трансформатора переключаются с помощью пошагового переключателя, который находится в передней части громкоговорителя под решёткой.

Качество звучания акустических систем FreeSpace DS 100F может быть улучшено благодаря использованию рекомендованной частотной коррекции с помощью встроенных в некоторые модели устройств компании Bose эквалайзеров, или с помощью другого оборудования с параметрическими эквалайзерами. Если дополнительная, рекомендованная для громкоговорителей экваллизация не используется, вы можете просто включить встроенный обрезной фильтр низких частот от 55 Гц.

Акустические системы DS 100F акустически совместимы с громкоговорителями для настенного монтажа DS 100SE и могут подключаться в общую линию.

Громкоговорители FreeSpace DS 100F соответствуют многочисленным мировым стандартам для систем фонового звучания и оповещения. В случае необходимости подключение можно осуществлять через керамический контактный зажим с плавким предохранителем.



Основные свойства

- Максимальное звуковое давление 105 дБ-SPL (111 дБ-SPL пик)
- Высокий уровень звукового давления позволяет устанавливать громкоговоритель в потолках на высоте до 10 метров.
- Частотный диапазон от 65 Гц до 16 кГц
- Коническая направленность 160°
- Быстрая и легкая установка в подвесных системах
- Современный внешний вид гармонирует с любыми интерьерами, доступны чёрный и белый цвета, можно красить.
- Один 2.25" (57 мм) Twiddler® драйвер и отдельный низкочастотный динамик 5.25" (133 мм) обеспечивают чистое и реалистичное звучание с отличной передачей низких частот.
- Встроенный многопозиционный трансформатор, расположенный под решеткой громкоговорителя, обеспечивает быструю настройку:
- 70 В – 12.5 Вт, 25 Вт, 50 Вт, 100 Вт
- 100 В – 25 Вт, 50 Вт, 100 Вт
- Можно использовать как громкоговоритель мощностью 100 Вт, 8 Ом.
- Можно комбинировать в один ряд с настенными громкоговорителями FreeSpace DS 100SE
- Соответствует стандарту ANSI/UL 1480-2005
- Маркирован знаком CE (сертифицирован в Евросоюзе)

Применение

Система FreeSpace DS 100F замечательно подходит для постоянной установки в:

- Торговых центрах и магазинах
- Транспортных средствах
- В приёмных и конференц-залах
- Вестибюлях
- Ресторанах
- В церквях и других местах поклонения

Подробная спецификация изделия

Мощность ¹	100 Вт
Номинальное сопротивление (трансформатор выключен)	8 Ом
Чувствительность ² (1Вт@1 м)	85 дБ SPL
Максимальное звуковое давление SPL ³ (розовый шум @ 1м @ номинальная мощность)	105 дБ SPL 111 дБ SPL (Пик)
Частотный диапазон ⁴ (-3 дБ)	65 Гц – 16 кГц
Ширина диаграммы направленности (-6 дБ, 1-4 кГц)	160° коническая

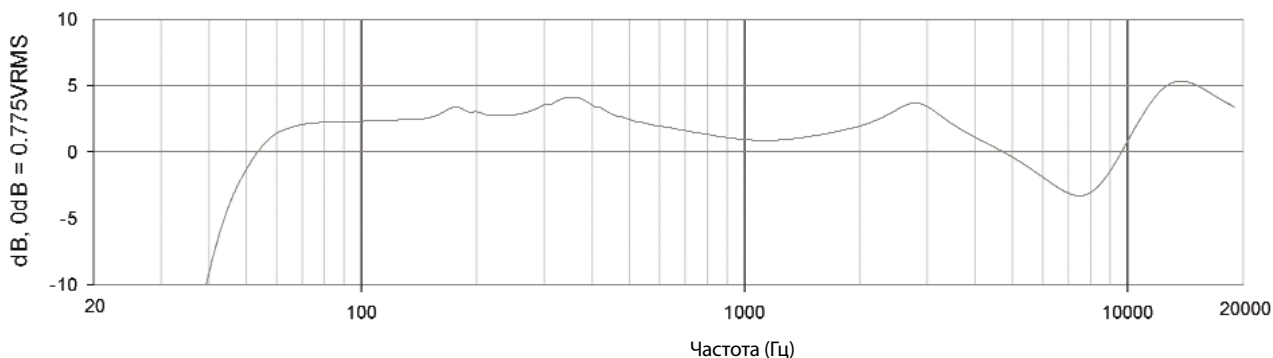
См. «Как проводятся измерения» на стр. 8.

Дополнительная информация об изделии

В этой системе установлена схема защиты, которая снижает уровень высоких частот до приемлемого уровня в случае перегрузки громкоговорителя. В случае срабатывания схемы защиты необходимо снизить уровень входного сигнала.

Качество звучания акустических систем FreeSpace DS 100F может быть улучшено благодаря использованию рекомендованной частотной коррекции с помощью встроенных в некоторые модели устройств компании Bose эквалайзеров, или с помощью другого оборудования с параметрическими эквалайзерами. Если дополнительная, рекомендованная для громкоговорителей эквализация не используется, вы можете просто включить встроенный обрезной фильтр низких частот от 55 Гц.

Рекомендованная частотная характеристика громкоговорителей



FreeSpace® DS 100F

Акустическая система

BOSE®

СПЕЦИФИКАЦИЯ

Компоненты громкоговорителя:

Один 2.25" (57 мм) драйвер Twiddler®

Один 5,25" (133 мм) низкочастотный драйвер

Особенности конструкции:

Корпус: Из литого под давлением полипропилена

Решётка: Стальная с напылением

Размеры:

Диаметр по внешнему фланцу: 299 мм

Диаметр монтажного отверстия: 267 мм

Высота корпуса: 193 мм

Вес:

Изделие: 5,9 кг

С упаковкой: 7,3 кг

Содержимое коробки:

Громкоговоритель и инструкция по установке

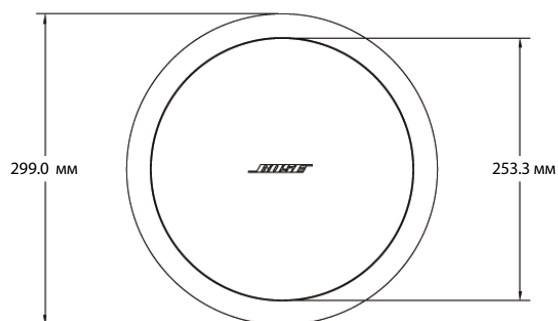
Покрытие:

Чёрное или белое текстурированное покрытие с профилированной стальной решёткой с напылением. И корпус, и решётку можно красить.

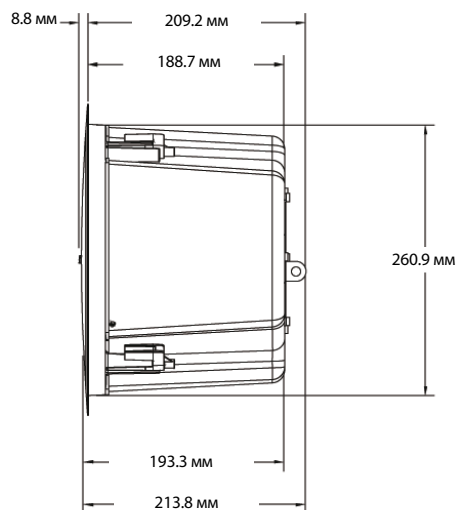
Соединения:

Контактная группа с тремя керамическими контактами и проводкой.

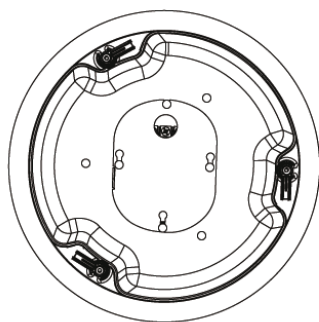
Механические диаграммы



Вид спереди

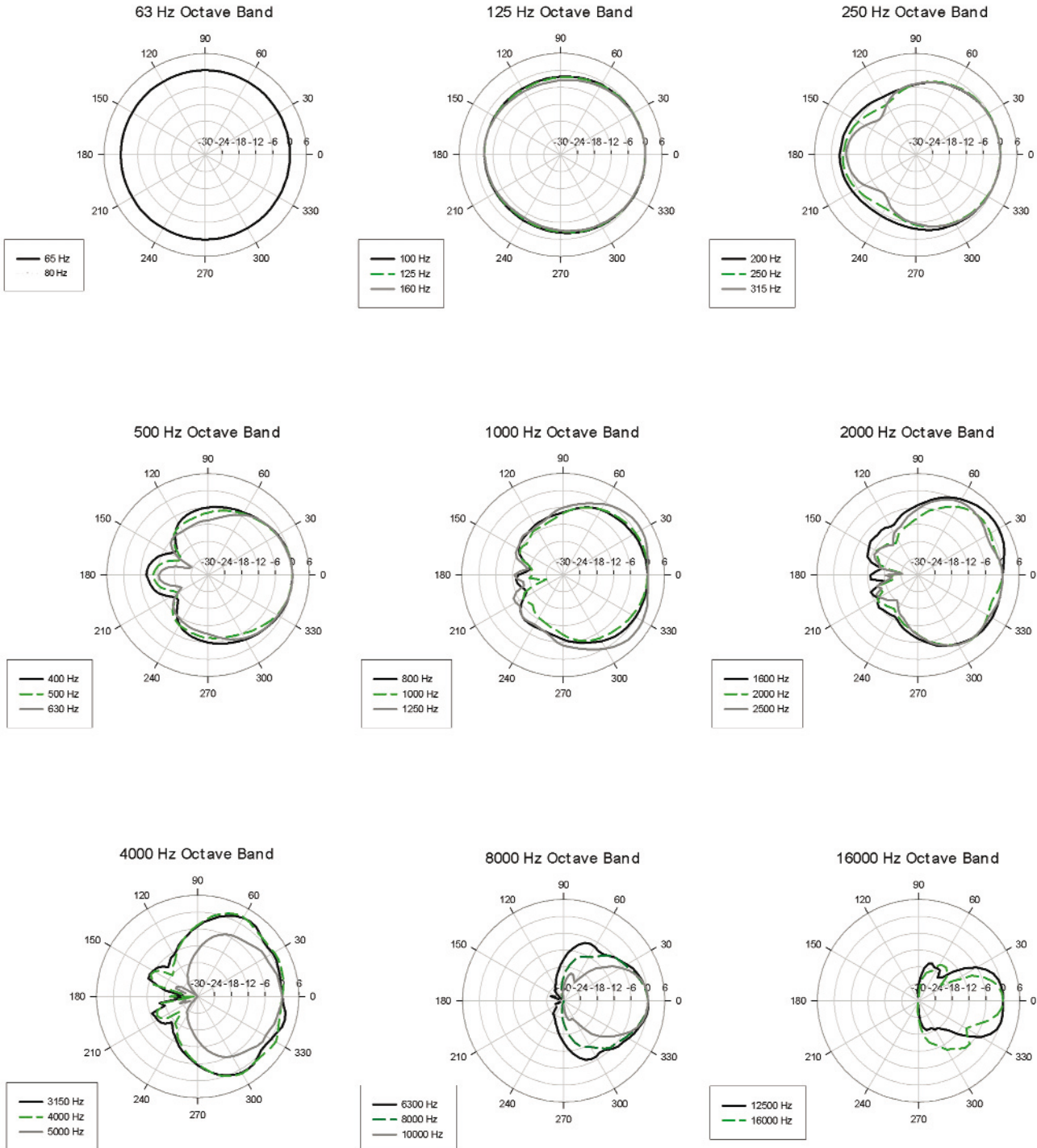


Вид сбоку

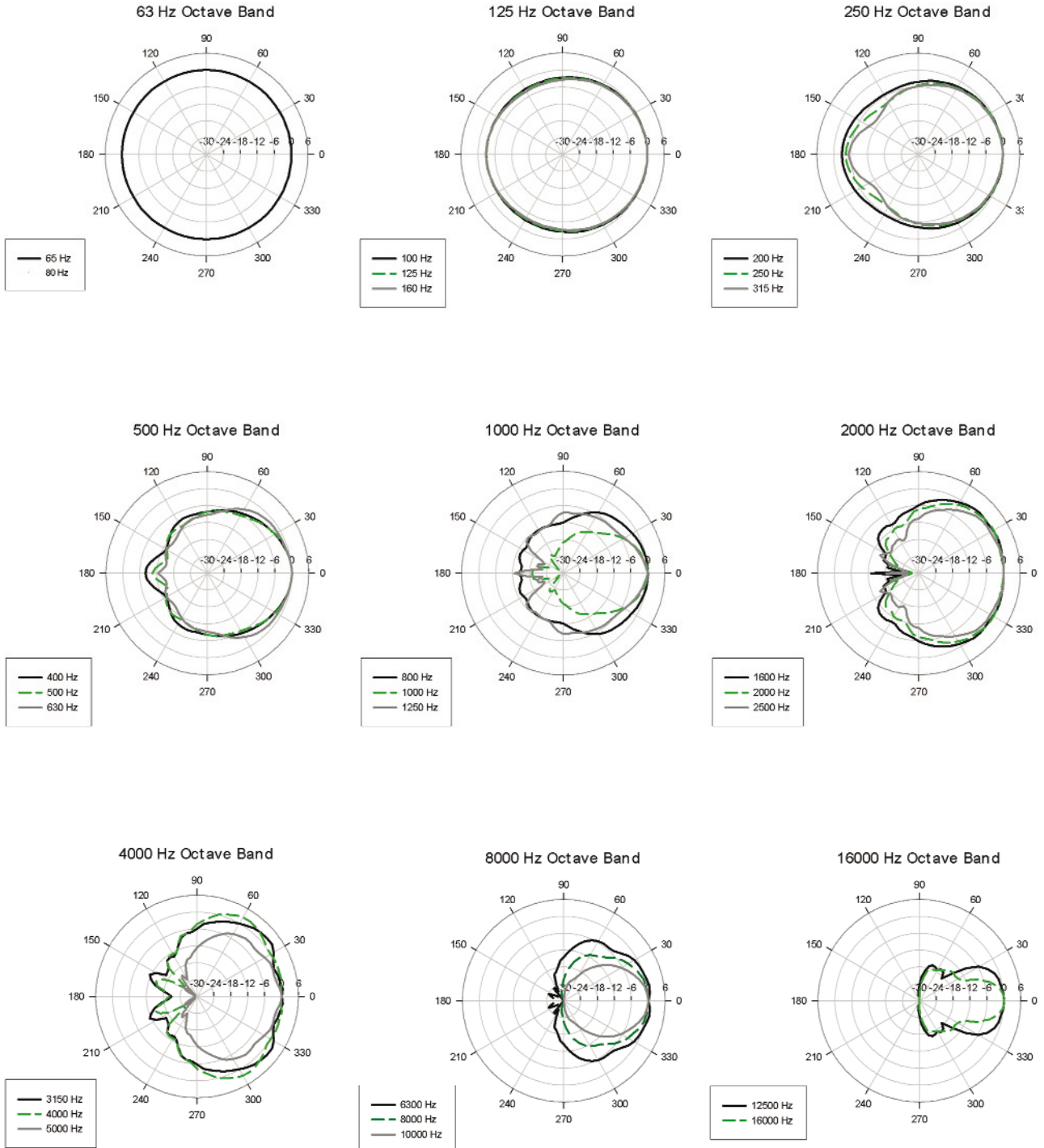


Вид сзади

Полярные диаграммы направленности для горизонтальной установки
(1/3 октавы)



Полярные диаграммы направленности для вертикальной установки
($\frac{1}{3}$ октавы)



Спецификации для инженеров и архитекторов

Каждый громкоговоритель это акустическая система мощностью 100 Ватт, в которой установлен один 2,25" (57 мм) драйвер для средних и высоких частот и отдельный низкочастотный динамик 5.25" (133 мм). Громкоговоритель разработан для установки в потолках на высоте до 10 метров. Дополнительный комплект крепежа позволяет подвешивать их к открытым потолкам.

Громкоговоритель имеет номинальное сопротивление 8 Ом и может подключаться параллельно через понижающий трансформатор с переключателем уровня выходной мощности. Входные соединения громкоговорителя позволяют подключать его напрямую к линиям напряжением 70 и 100 Вольт, или к низкоомным усилителям.

Поверхность корпуса и акустически прозрачной решетки с напылением можно красить.

Каждый громкоговоритель имеет частотный диапазон 65 Гц-16 кГц и максимальное звуковое давление 105 дБ SPL, измеренное на расстоянии 1 метра при подаче на вход широкополосного розового шума при номинальной мощности. Входные разъемы выполнены в виде клеммной коробки с тремя керамическими контактами и проводкой. Громкоговорители DS 100F соответствуют многочисленным мировым стандартам для систем фонового звучания и оповещения.

Доступны следующие установки мощности: 12.5Вт, 25Вт, 50Вт, 100Вт, при 70В; 25Вт, 50Вт, 100Вт при 100В; и 100Вт при 8 Ом (измерено с помощью шума IEC в течение 100 часов). Номинальная дисперсия 160° коническая при -дБ.

И это всё о громкоговорителях Bose® FreeSpace® DS 100F.

Соответствие стандартам и нормам безопасности

Акустические системы FreeSpace DS 100F прошли множество различных тестов и соответствуют следующим требованиям:

Соответствует стандарту ANSI/UL 1480-2005

- Могут использоваться в системах пожарной сигнализации в соответствии с UL Category UUMW, File Number S 3241, Control Number 4259.
- Не предназначены для систем с управлением по постоянному току.
- Для обычного использования - UL Category UEAY, File Number S 5591 Control Number 3N89.
- DS 100A подходит для установки внутри помещений в условиях повышенной влажности.
- Подходит для подключения с помощью проводки Class 1, Class 2 или Class 3 в соответствии с NFPA 70, *National Electric Code*, 2002, Article 640.
- Подходит для использования в цепях пожарной сигнализации с проводкой, соответствующей NFPA 70, *National Electric Code*, 2002, Article 760.
- Не предназначен для помещений с кондиционированием и повышенным давлением.
- Директива EMC 89/336/ЕЕС и статья 10 (1) директивы, EN50081-1 и EN50082-1 подтверждают соответствие знака CE.

DS 100F разработаны в соответствии с требованиями следующих европейских стандартов для комбинированных систем:

- Часть 8 стандарта BS 5839 Свода норм и правил Великобритании.
- Тестирован на соответствие IEC60268-5.

Ограниченная гарантия

Гарантийный срок для систем FreeSpace DS 100F составляет пять лет.

FreeSpace® DS 100F

Акустическая система

Коды изделий

Громкоговоритель FreeSpace DS 100F -чёрный	PC 040804
Громкоговоритель FreeSpace DS 100F -белый	PC 040805

Аксессуары

перемычка для подвеса в плиточных потолках DS 100F (6 штук)	PC 041864
перемычка для крепления в жестких потолках DS 100F (6 штук)	PC 041993
Подвес для DS 100F для открытых потолков - чёрный	PC 041862
Подвес для DS 100F для открытых потолков - белый	PC 041863

Запасные детали

Решетка - чёрная	PN 299570
Решетка - белая	PN 299571
Драйвер 2.25" (57 мм) с уплотнением	PN 299562
Драйвер 5.25" (133 мм) с уплотнением	PN 299563

Как проводились измерения громкоговорителей

1. Мощность

На громкоговоритель подавался полнодиапазонный розовый шум в соответствии со стандартом IEC Standard #268-5, который усиливался до уровня коммутируемой мощности громкоговорителя. После тестирования в течение 100 часов громкоговоритель не должен иметь видимых повреждений или не должны происходить заметные нарушения в качестве звучания.

2. Чувствительность

Розовый шум полного диапазона подавался на громкоговоритель при включенной коррекции частотной характеристики и усиливался до мощности 1 Ватт при номинальном сопротивлении. Уровень звукового давления (дБ-SPL) измерялся на расстоянии 1 метра от громкоговорителя в безэховой камере.

3. Максимальное звуковое давление

Розовый шум полного диапазона подавался на громкоговоритель при включенной коррекции частотной характеристики и усиливался до уровня, соответствующего долговременной мощности громкоговорителя. Уровень звукового давления (дБ-SPL) измерялся на расстоянии 1 метра от громкоговорителя в безэховой камере.

4. Частотный диапазон

На громкоговоритель подавался синусоидальный сигнал, измерения проводились на расстоянии 1 метр при мощности 1 ватт. Полученная характеристика немного смягчена на 0,05 октавы.